



S.C. TOTAL RACE IMPEX S.R.L.
Str.Uverturii 69A, Et.1, Sector 6
Bucuresti, 060933
Romania - RO

Tel. 0728.305.610 / 0728.305.611 / 0728.305.612
Fax 031.420.1352 / 021.430.12.06
info@totalrace.ro / vanzari@totalrace.ro
www.totalrace.ro / www.lanturideridicat.ro

**ECHIPAMENT PATENTAT
PENTRU CONSTRUCTII**
the right solution for each application



S.C. TOTAL RACE IMPEX S.R.L.

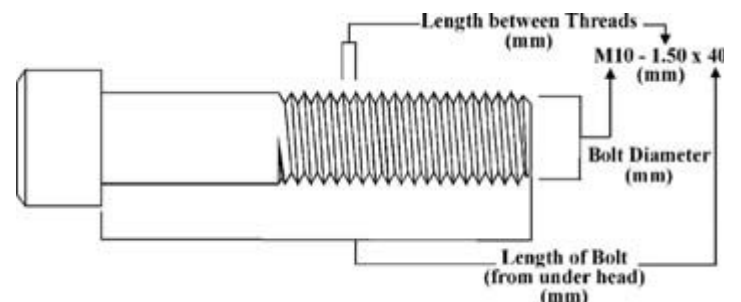
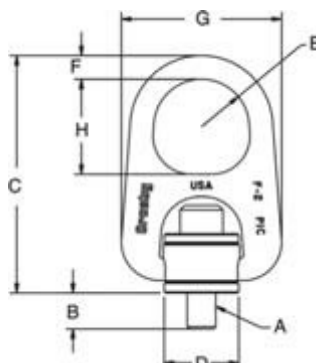


Inele de ridicare HR 1000



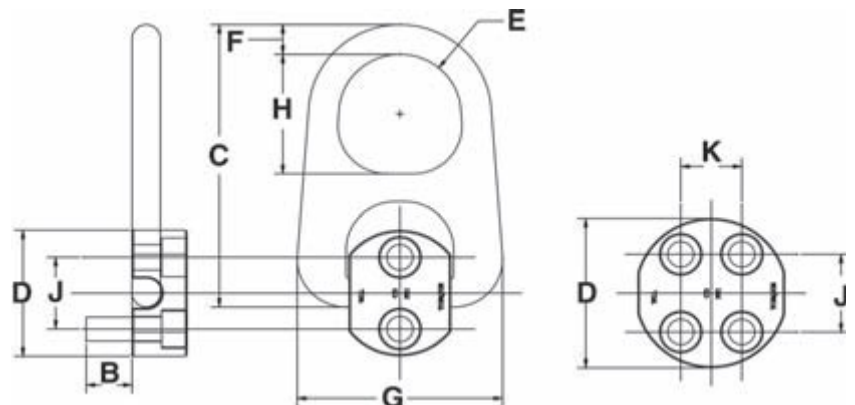
HR-1000M Metric Threads

Load Rated
Fatigue Rated®



Diametru A (bolt size)	WLL (kg) Safety factor 4:1	B	C	D	E	F	G	H	Greutate bucata
M8 x 1.25 x 40	500	15,20	93,70	24,60	15,70	11,20	57,70	35,10	0,30
M10 x 1.50 x 40	550	15,20	93,70	24,60	15,70	11,20	57,70	35,10	0,30
M12 x 1.75 x 55	1300	15,50	162,00	49,80	31,80	19,10	107,00	63,50	1,50
M16 x 2.00 x 65	2400	25,50	162,00	49,80	31,80	19,10	107,00	63,50	1,50
M20 x 2.50 x 70	2700	30,50	162,00	49,80	31,80	19,10	107,00	63,50	1,60
M20 x 2.50 x 80	3750	25,40	220,00	75,20	41,40	25,40	159,00	82,60	4,60
M24 x 3.00 x 90	5250	35,40	220,00	75,20	41,40	25,40	159,00	82,60	4,80
M30 x 3.50 x 140	8750	66,20	285,00	94,20	50,80	31,80	199,00	102,00	9,70
M36 x 4.00 x 130	13750	56,20	285,00	94,20	50,80	31,80	199,00	102,00	10,20

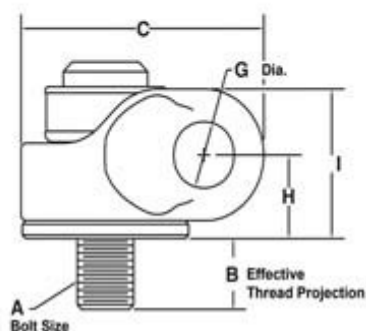
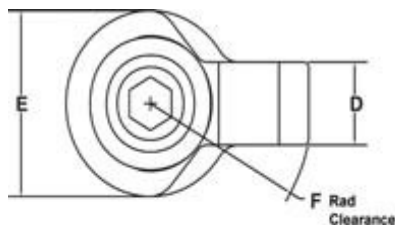
Inele de ridicare HR 100 M pivot hoist ring



HR-100M METRIC

Diametru A (bolt size)	WLL (kg)	B	C	D	E	F	G	H	J	Greutate bucata kg
M8 x 1.25 x 30	900	19,10	87,10	51,00	15,80	11,20	57,70	35,10	25,40	0,30
M10 x 1.50 x 30	1150	14,80	153,00	57,20	31,80	19,10	107,00	63,50	28,60	1,40
M12 x 1.75 x 50	2150	34,80	153,00	66,80	31,80	19,10	107,00	63,50	38,10	1,50
M12 x 1.75 x 70	5100	42,10	210,00	79,50	41,40	25,40	159,00	82,60	41,30	4,80
M16 x 2.00 x 80	9000	39,40	270,00	114,00	51,00	31,80	199,00	102,00	52,40	10,00

Inele de ridicare HR 1200 M side pull hoist ring



Diametru A (bolt size)	WLL (kg)	B	C	D	E	F	G	H	I	Greutate bucata
M8 x 1.25 x 40	300	16,90	49,00	18,30	25,40	39,60	20,30	21,60	36,30	0,18
M10 x 1.50 x 40	400	16,90	49,00	18,30	25,40	39,60	20,30	21,60	36,30	0,18
M12 x 1.75 x 50	1000	17,20	75,40	24,60	50,80	54,10	23,60	27,20	45,50	0,63
M16 x 2.00 x 60	1400	27,20	75,40	24,60	50,80	54,10	23,60	27,20	45,50	0,68
M20 x 2.50 x 75	2250	28,10	110,00	34,00	76,20	76,20	27,20	34,40	61,50	2,00
M24 x 3.00 x 80	3500	33,10	110,00	34,00	76,20	76,20	27,20	34,40	61,50	2,20
M30 x 3.50 x 120	6250	65,10	142,00	39,90	95,30	99,30	37,30	48,80	86,90	4,50
M36 x 4.00 x 150	7750	60,60	186,00	52,30	121,00	132,00	53,60	61,20	109,00	10,40
M42 x 4.50 x 160	10000	70,60	186,00	52,30	121,00	132,00	53,60	61,20	109,00	10,70
M48 x 5.00 x 160	13000	70,60	186,00	52,30	121,00	132,00	53,60	61,20	109,00	11,00

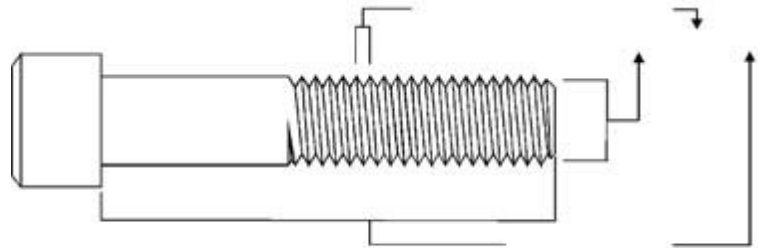
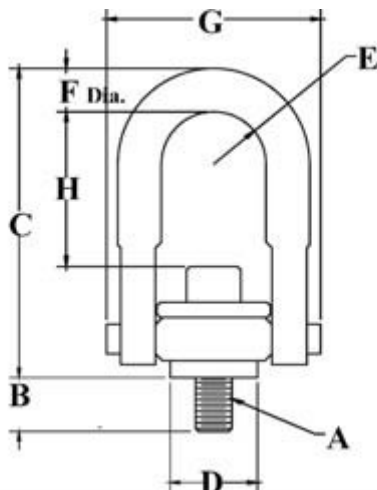
Nota: Se utilizeaza cu chei de tachelaj productie Crosby

Inele de ridicare HR 125 M swivel hoist ring



Fatigue Rated

Load Rated



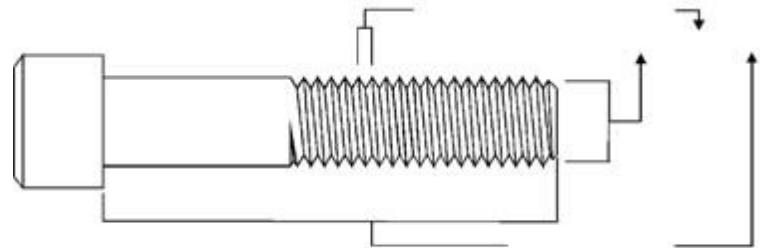
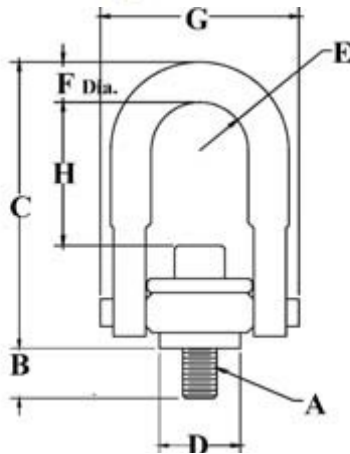
Diametru A (bolt size)	WLL (kg) Safety factor 4:1	B	C	D	E	F	G	H	Greutate bucata
M8 x 1.25 x 40	500	16,90	68,10	25,40	11,80	8,50	42,90	28,20	0,19
M10 x 1.50 x 40	550	16,90	68,10	25,40	11,80	8,50	42,90	27,69	0,19
M12 x 1.75 x 50	1300	17,20	124,50	50,80	22,30	17,50	82,70	58,17	1,13
M16 x 2.00 x 60	2400	27,20	124,50	50,80	22,30	17,50	82,70	56,13	1,22
M20 x 2.50 x 65	2700	31,20	124,50	50,80	22,30	17,50	82,70	52,07	1,36
M20 x 2.50 x 75	3750	28,10	167,00	76,20	34,70	25,40	120,10	75,69	3,18
M24 x 3.00 x 80	5250	33,10	167,00	76,20	34,70	25,40	120,10	74,93	3,18
M30 x 3.50 x 120	8750	65,10	220,00	95,30	44,50	30,50	152,40	102,00	6,70
M36 x 4.00 x 150	13750	60,60	315,30	120,70	57,20	44,50	203,20	124,20	14,95
M42 x 4.50 x 160	15600	70,60	315,30	120,70	57,20	44,50	203,20	150,60	16,33
M48 x 5.00 x 160	16900	70,60	315,30	120,70	57,20	44,50	203,20	137,90	16,33

Inele de ridicare SS 125 M Otel inoxidabil / swivel hoist ring



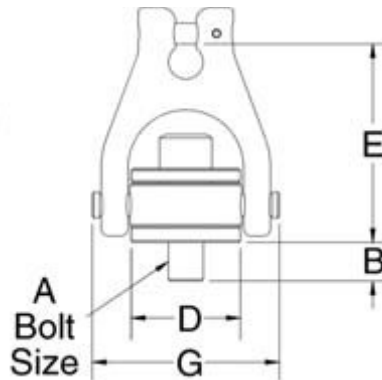
Load Rated

Fatigue Rated



Diametru A (bolt size)	WLL (kg)	B	C	D	E	F	G	H	Greutate bucata
M8 x 1.25	200	13,00	68,00	18,00	11,00	8,50	47,00	32,00	0,17
M10 x 1.50	250	18,00	68,00	18,00	11,00	8,50	47,00	30,00	0,17
M12 x 1.75	525	19,00	121,00	37,00	22,00	17,50	89,00	60,00	1,10
M16 x 2.00	950	29,00	121,00	37,00	22,00	17,50	89,00	56,00	1,10
M20 x 2.50	1075	34,00	121,00	37,00	22,00	17,50	89,00	52,00	1,20
M20 x 2.50	1500	32,00	166,00	56,00	36,00	25,00	131,00	78,00	3,00
M24 x 3.00	2100	37,00	166,00	56,00	36,00	25,00	131,00	74,00	3,10
M30 x 3.50	2100	58,00	206,00	56,00	36,00	25,00	131,00	108,00	3,10
M30 x 3.50	3500	42,00	222,00	81,00	45,00	31,00	165,00	106,00	6,30
M30 x 3.50	3500	62,00	222,00	81,00	45,00	31,00	165,00	106,00	6,40
M36 x 4.00	5500	64,00	317,00	124,00	57,00	43,00	217,00	166,00	15,50
M42 x 4.50	6250	82,00	317,00	124,00	57,00	43,00	217,00	160,00	16,00
M48 x 5.00	6750	82,00	317,00	124,00	57,00	43,00	217,00	154,00	16,80
M64 x 6.00	11150	101,00	428,00	165,00	76,00	56,00	296,00	204,00	39,00
M72 x 6.00	15750	132,00	495,00	206,00	95,00	69,00	359,00	220,00	74,00
M90 x 6.00	22300	177,00	561,00	216,00	102,00	83,00	404,00	235,00	118,00

Inele de ridicare HR 125 C swivel hoist CHAIN SISTEM " UNC "



Load Rated

UNC tread A (bolt size)	WLL (TONE)	Lungime bolt filetat (mm)	B	D	E	G	Greutate bucata kg
5/8-11x2.00	2	18	17,80	49,80	90,00	85,00	0,95
5/8-11x2.75	2	37,1	30,50	49,80	90,00	85,00	0,95
3/4-10x2.75	3,2	22,9	22,60	75,00	121,00	124,00	2,45
3/4-10x3.50	3,2	41,9	41,70	75,00	121,00	124,00	2,45
1-8x3.00	5,4	29,2	29,00	75,00	122,00	124,00	2,90
1-8x4.00	5,4	54,6	54,50	75,00	122,00	124,00	3,04
1-1/4-7x4.50	8,2	56,4	56,00	94,00	166,00	157,00	5,81

Inelele de ridicare model HR 125 C cu filet lung sunt proiectate pentru a fi folosite la metal moale (exemplu aluminiu), dar se pot utiliza si pentru materiale feroase (fier , otel).
 Inelele de ridicare model HR 125 C cu filet scurt sunt proiectate pentru a fi folosite numai la metale feroase.